

УТВЕРЖДАЮ

Первый заместитель начальника
Главного управления МЧС России
по г. Санкт-Петербургу
генерал-майор внутренней службы
_____ Д.Ю. Легенький

«_____» _____ 202__ г.

УСЛОВИЯ

проведения финала 43-х соревнований на приз имени В.В. Дехтерёва
среди отделений газодымозащитной службы
пожарно-спасательного гарнизона Санкт-Петербурга
в 2021 г.

Финал соревнований на приз им. В.В. Дехтерёва проводится в соответствии с планом Главного управления МЧС России по г. Санкт-Петербургу и Положением о проведении соревнований на приз имени В.В. Дехтерёва среди отделений газодымозащитной службы пожарно-спасательного гарнизона Санкт-Петербурга (далее – Положение). В состав судейской коллегии входят сотрудники СПТ ФПС ГПС, УПТ и АСР Главного управления и Управления организации мероприятий гражданской защиты и пожарной безопасности Комитета по вопросам законности, правопорядка и безопасности Администрации Санкт-Петербурга.

Распределение забегов проводится путем предварительной жеребьевки.

Настоящие Условия определяют порядок выполнения каждого упражнения, а также налагаемые штрафы, которые указываются в таблице штрафного времени, начисляемого за нарушения условий выполнения упражнений (далее – Таблица).

Участники соревнований

В соревнованиях принимают участие отделения ГДЗС подразделений, организаций и формирований, пожарно-спасательного гарнизона Санкт-Петербурга, которые вышли в финал соревнований по итогам проведения отборочного этапа и имеющие на вооружении средства индивидуальной защиты органов дыхания и зрения (далее – СИЗОД) со временем защитного действие не менее 240 минут. Не допускается включение в состав команды газодымозащитников, принимающих участие в соревнованиях среди звеньев ГДЗС. Газодымозащитники являются сотрудниками (работниками) одной пожарно-спасательной части (далее – ПСЧ), отдельного поста, организации или формирования (допускается включать газодымозащитников из начальствующего (руководящего) состава управлений по районам, СПСЧ ФПС ГПС имени А.П. Кудряшова (далее – СПСЧ), ПСЧ, пожарно – спасательного отряда (далее – ПСО), организаций и формирований).

Команда для участия в соревнованиях состоит из: представителя команды (газодымозащитник) и отделения ГДЗС. В состав отделения ГДЗС входит семь газодымозащитников (из них два командира звена ГДЗС (лица

начальствующего (руководящего) состава) и постовой на посту безопасности). Не допускается участие в составе звена ГДЗС более одного руководителя подразделения (начальствующий (руководящий) состав управлений по районам, СПСЧ, ПСЧ, ПСО, организаций и формирований), начальника караула.

Каждый газодымозащитник обязан иметь при себе служебное удостоверение (или иной документ удостоверяющий личность и занимаемую должность) и личную карточку газодымозащитника, оформленную в соответствии с требованиями нормативных документов.

Не допускается изменять состав команды на упражнениях. В случае, если один из участников не может продолжать соревнования по медицинским показаниям, разрешается его замена газодымозащитником исполняющим обязанности постового на посту безопасности. При этом постовым на посту безопасности назначается представитель команды. В случае травмирования командира звена, его обязанности возлагаются на другого наиболее подготовленного газодымозащитника.

Экипировка газодымозащитника (далее – снаряжение):

- боевая одежда пожарного (далее – БОП), штатно выдаваемая в подразделениях и не истекшим сроком носки;
- каска (шлем) пожарный (маркировка соответствует занимаемой должности и нанесена в соответствии с требованием руководящих документов);
- подшлемник;
- средства защиты рук пожарного;
- средства защиты ног пожарного;
- пояс пожарный с топором и карабином.

Газодымозащитники участвуют в соревнованиях в снаряжении, с дыхательным аппаратом на сжатом или химически связанном кислороде со временем защитного действие не менее 240 минут (далее – ДАСК), со средствами связи (не менее чем по одной радиостанции у каждого командира звена и постового на посту безопасности) и освещения (у каждого газодымозащитника индивидуальный фонарь, у каждого командира звена – групповой) прошедших, в соответствии с законодательством Российской Федерации, сертификацию в области пожарной безопасности, копии сертификатов предоставляются по первому требованию членов судейской бригады. Запрещается применение снаряжения, ДАСК, пожарно-технического вооружения и оборудования (далее – ПТВиО), не предназначенных для ведения действий по тушению пожаров и не отвечающих требованиям законодательства Российской Федерации в области пожарной безопасности. В ДАСК и снаряжении допускается применение только штатных креплений, удерживающих устройств, плечевых и поясных ремней. Запрещается вносить технические и конструктивные изменения в снаряжение, ДАСК, ПТВиО не согласованные с заводом-изготовителем, нарушающие целостность устройства и принципиальную схему действия, так же не допускается: применения скотча, изоляционной ленты, проволоки и т.д., в качестве удерживающих устройств и фиксации элементов снаряжения, ДАСК, ПТВиО.

Условия выполнения упражнений

Участникам соревнований предлагается поочередно выполнить два упражнения:

1. Преодоление огневой полосы психологической подготовки с ликвидацией горения горючей жидкости (далее – ГЖ), запуском системы орошения, вскрытию проема при помощи цепной пилы и дисковой пилы, ликвидацией утечки жидкости, путем перекрывания вентиля трубопровода, и вскрытием дверного проема ручным инструментом.

2. Разборка конструкций в помещении надстройки, развертывание в помещениях 2-го и 1-го этажей палубной надстройки с ликвидацией «очага пожара». Освещение места проведения работ, извлечение пострадавшего из-под завала и переноска его в безопасную зону.

УПРАЖНЕНИЕ № 1.

Преодоление огневой полосы психологической подготовки с ликвидацией горения ГЖ, запуском системы орошения, вскрытию проема при помощи цепной пилы и дисковой пилы, ликвидацией утечки жидкости, путем перекрывания вентиля трубопровода, и вскрытием дверного проема ручным инструментом.

По команде судьи информатора «Приготовитесь к выполнению упражнения» личный состав команды прибывает к месту старта в боевой одежде, снаряжении и СИЗОД, штурмовыми топорами, ручным инструментом типа «Halligan tool», пилами цепной и дисковой. Упражнение выполняют все члены команды, в том числе постовой на посту безопасности. На обозначенном месте устанавливаются огнетушители (основной и резервный), при этом допускается вынимать чеку. Представитель команды делит газодымозащитников на два звена ГДЗС (три и четыре газодымозащитника), очередность движения звеньев ГДЗС, является тактическим решением команды, при этом каждое звено ГДЗС двигается со штурмовым топором и ручным инструментом типа «Halligan tool», дополнительно первое звено ГДЗС переносит пилу цепную, второе – пилу дисковую. Командиры звеньев ГДЗС производят осмотр личного состава, снаряжения, средств связи и освещения, ПТВиО и соответствие предъявляемым требованиям, после чего представитель команды докладывает о готовности судье при участниках. После получения информации от представителя о готовности, судья при участниках проводит контрольный осмотр. В случае выявления нарушений команде начисляются соответствующие штрафы и газодымозащитники устраняют выявленные нарушения. В случае невозможности устранения выявленных нарушений звено ГДЗС снимается с упражнения, упражнение считается невыполненным.

При отсутствии нарушений, а также после их устранения судья при участниках подает команду «На старт». По команде командиров звеньев, «Звено, дыхательные аппараты проверь», газодымозащитники проводят рабочую проверку, делают доклад о величине давления в баллоне, «Газодымозащитник Петров к включению готов, давление». Включение личного состава в СИЗОД проводится по команде командиров звеньев ГДЗС: «Звено, в дыхательные аппараты включись», после доклада им о положительных результатах рабочей проверки (в случае если порядок

проведения рабочей проверки и включения, утвержденный Регламентом отличается от указанного, то необходимо проводить в соответствии с Регламентом). После чего судья при участниках дает команды «Внимание» и «Марш» (выстрел стартового пистолета).

Судьи на этапах упражнения по команде старшего судьи на упражнении производят поджог ГЖ.

Время от подачи команды «Приготовитесь к выполнению упражнения» до команды «На старт», отводимое для подготовки к старту, составляет не более 5-и минут.

На выполнение упражнения определяется время не более 15 минут. По истечении 15 минут упражнение считается невыполненным.

Отделение ГДЗС преодолевает снаряды согласно схемы (рис. № 1, 2), при подъеме (спуске) по лестницам необходимо двигаться по ступеням, за исключением лестницы при выходе из приямка эстакады. Газодымозащитники могут оказывать друг другу помощь в преодолении снарядов. Топор штурмовой и ручной инструмент переносятся любым удобным способом, при этом не допускается их переноска между ДАСК и телом газодымозащитника. При преодолении снарядов не допускается бросать штурмовой топор и ручной инструмент, допускается только его передача из рук одного газодымозащитника в руки другого или подъем непосредственно с поверхности после укладки на нее.

После команды «Марш», первое звено ГДЗС преодолевает снаряды согласно схемы (рис. № 1). После прохождения снаряда № 1 «эстакада», звено ГДЗС двигается к снаряду № 2, при прохождении данного снаряда звено ГДЗС ликвидирует горение горючей жидкости в противне с помощью одного из огнетушителей. При преодолении «окна» не допускается использовать (наступать) ограждение «эстакады», перед «окном». Спуск по лестнице в приямок осуществляется лицом к ней, перешагивая не более чем через одну ступеньку. Далее звено по лестнице выходит из приямка. При выходе из приямка, допускается спуск на землю непосредственно с площадки лестницы.

В случае, когда ликвидировать горение жидкости одним огнетушителем не удастся, разрешается использование резервного огнетушителя (допускается спуститься за резервным огнетушителем одному из газодымозащитников). Запрещено тушение жидкости одновременно двумя огнетушителями.

В случае отказа обоих огнетушителей, выполнение упражнения прекращается, звено ГДЗС в полном составе возвращается к линии старта для повторного забега.

После ликвидации горения ГЖ в противне газодымозащитник должен поставить использованный (-е) огнетушитель(-и) в обозначенное место, после чего звено ГДЗС в полном составе продолжает прохождение полосы. Звено ГДЗС может продолжать движение только после ликвидации горения и постановки огнетушителя в обозначенное место.

В случае, если после преодоления замыкающим звена ГДЗС снаряда № 2 (противень с горящей жидкостью) произошло повторное возгорание противня, газодымозащитник (-и) пересек горящий противень или тушение жидкости выполнено не в полном объеме, звено ГДЗС продолжает выполнение упражнения. Возвращение звена ГДЗС для повторного тушения жидкости запрещено.

Далее звено ГДЗС запускает систему орошения (снаряд №3), путем открытия вентиля трехходового разветвления, при этом вентиль откручивается до упора. После этого звено ГДЗС проходит снаряды согласно схемы. Запрещается начинать движение в «лабиринте» (снаряд №4) до полного открытия вентиля трехходового разветвления.

После выхода из «лабиринта» (снаряд №4) газодымозащитники приступают к преодолению снаряда № 5 «забор». При преодолении снаряда №5 «забор» не допускается использовать (наступать) металлическое основание снаряда.

Перед входом в первый туннель (снаряд №7), газодымозащитник из состава звена ГДЗС заводит пилу цепную и производит вскрытие проема в отмеченной зоне (снаряд №6), после чего глушит пилу, ставит её на обозначенное место и в составе звена ГДЗС продолжает движение к следующим снарядам согласно схемы. Вскрытие проема должно производиться только с помощью пилы цепной, не допускается использование рук, ног, прочих частей тела или другого инструмента. Во время работы с пилой цепной все газодымозащитники находятся позади газодымозащитника производящего резку, не допускается нахождение между газодымозащитником производящим резку и поверхностью проема других газодымозащитников или частей их тела, а также направлять режущую часть пилы в сторону газодымозащитников.

В случае выхода из строя пилы цепной, при выполнении упражнения, до момента вскрытия проема и дальнейшего выполнения упражнения невозможно, о чем командир звена ГДЗС докладывает судье на этапе, то упражнение считается невыполненным. Допускается использование резервной пилы цепной, которая может находиться на линии «Старт» (движение за ней и обратно осуществляется по кратчайшему расстоянию).

Далее газодымозащитники преодолевают снаряды № 8, № 9, № 10.

После прохождения снаряда №9 звено ГДЗС производит вскрытие двери (снаряд №10), в обозначенном месте, с использованием ручного инструмента, не допускается использование рук, ног и прочих частей тела. Разрешается начинать вскрытие двери только после того, как все газодымозащитники спустятся со снаряда №8 (обе ноги последнего газодымозащитника находятся на земле). После вскрытия двери звено ГДЗС финиширует. При вскрытии двери не допускается заступать, заваливаться, заносить инструмент и его части за плоскость двери.

Второе звено ГДЗС стартует после финиширования последнего газодымозащитника первого звена ГДЗС. Движение звена ГДЗС осуществляется согласно схемы (рис. № 2).

Во время движения по снаряду №1 «эстакада». При преодолении «окна» не допускается использовать (наступать) ограждение «эстакады», перед «окном». Двигаясь по снаряду звено ликвидирует утечку жидкости путем перекрывания вентиля трубопровода (вентиль при этом закручивается до упора). Звено ГДЗС может продолжать движение (пересекать контрольную линию) только после перекрывания вентиля и ликвидации «утечки жидкости». Спуск по лестнице в прямом осуществляется лицом к ней, перешагивая не более чем через одну ступеньку. Далее звено по лестнице выходит из прямка. При выходе из прямка, допускается спуск на землю непосредственно с площадки лестницы.

Далее звено ГДЗС преодолевает снаряды №2, №3, №4. При прохождении снаряда №3 газодымозащитники поднимаются на «лабиринт» в обозначенной зоне и спускаются с него по лестнице. Не допускается подниматься на «лабиринт» используя стационарную лестницу. Спуск по лестнице с «лабиринта» осуществляется лицом к ней, перешагивая не более чем через одну ступеньку.

После спуска со снаряда №3 «лабиринт» преодолевают снаряд №4 «забор», при его преодолении не допускается использовать (наступать) металлическое основание снаряда. При прохождении снаряда №5, перед входом во второй тоннель газодымозащитник из состава звена ГДЗС заводит пилу дисковую и производит вскрытие проема (снаряд №6), путем разрезания ригелей запорных устройств, после чего глушит пилу, ставит ее на обозначенное место и в составе звена ГДЗС продолжает движение к следующим снарядам согласно схемы. Во время работы с пилой дисковой все газодымозащитники находятся позади газодымозащитника производящего резку, не допускается нахождение между газодымозащитником производящим резку и поверхностью проема других газодымозащитников или частей их тела, а также направлять режущую часть пилы в сторону газодымозащитников.

При повреждении режущего диска допускается его замена. Замену производит любой из газодымозащитников, запасной диск находится на линии «Старт» (движение к запасному диску и обратно осуществляется по кратчайшему расстоянию). При этом время выполнения упражнения не останавливается.

В случае выхода из строя пилы дисковой, при выполнении упражнения, до момента вскрытия двери и дальнейшего выполнения упражнения невозможно, о чем командир звена ГДЗС докладывает судье на этапе, то упражнение считается невыполненным. Допускается использование резервной пилы дисковой, которая может находиться на линии «Старт» (движение за ней и обратно осуществляется по кратчайшему расстоянию).

Далее газодымозащитники преодолевают снаряды № 7, № 8, № 9.

После прохождения «двери» (снаряд №9), звено ГДЗС финиширует.

Результат определяется временем с момента старта первого звена ГДЗС до пересечения линии «финиш» последним газодымозащитником второго звена, а так же наложенным штрафным временем.

По окончании выполнения упражнения газодымозащитники выключаются из СИЗОД и в кратчайшие сроки убирают ПТВиО.

УПРАЖНЕНИЕ № 2.

Разборка конструкций в помещении надстройки, развертывание в помещениях 2-го и 1-го этажей палубной надстройки с ликвидацией «очага пожара». Освещение места проведения работ, извлечение пострадавшего из под завала и переноска его в безопасную зону.

По команде судьи информатора «Приготовится к выполнению упражнения» личный состав команды прибывает к месту старта в боевой одежде, снаряжении и СИЗОД, ручным инструментом типа «Halligan tool» (длина инструмента – не менее 70 см). Упражнение выполняется расчетом из семи человек (два звена ГДЗС по 3 газодымозащитника каждое и постовой на

посту безопасности). У линии старта укладываются рукава \varnothing 51 мм, длиной 20 м (\pm 1 м) (количество и порядок укладки не регламентируется), перекрывной ствол, электрогенератор (прогрет и заглушен), мачта освещения в сборе с прожектором(-ами), катушка с проводом, жесткие носилки (спинальный щит), ДАСВ, в комплекте с лицевой частью или спасательным устройством, и прочее оборудование (по решению представителя команды). Рукава между собой не соединены, ручной ствол от рукавов отсоединён. Командиры звеньев ГДЗС производят осмотр личного состава, снаряжения, средств связи и освещения, ПТВиО и соответствие предъявляемым требованиям, после чего представитель команды докладывает о готовности судье при участниках. После получения информации от представителя команды о готовности, судья при участниках проводит контрольный осмотр. В случае выявления нарушений команде начисляются соответствующие штрафы и газодымозащитники устраняют выявленные нарушения. В случае невозможности устранения выявленных нарушений звено ГДЗС снимается с упражнения, упражнение считается невыполненным.

При отсутствии нарушений, а также после их устранения судья при участниках подает команду «На старт». По команде командиров звеньев, «Звено, дыхательные аппараты проверь», газодымозащитники проводят рабочую проверку, делают доклад о величине давления в баллоне, «Газодымозащитник Петров к включению готов, давление». Включение личного состава в СИЗОД проводится по команде командиров звеньев ГДЗС: «Звено, в дыхательные аппараты включись», после доклада им о положительных результатах рабочей проверки (в случае если порядок проведения рабочей проверки и включения, утвержденный Регламентом отличается от указанного, то необходимо проводить в соответствии с Регламентом). После чего судья при участниках дает команды «Внимание» и «Марш» (выстрел стартового пистолета).

Для подготовки к старту отводится время не более 5-ти минут, время от подачи команды «Приготовитесь к выполнению упражнения» до команды «На старт».

На выполнение упражнения определяется время не более 15 минут. По истечении 15 минут упражнение считается невыполненным.

После команды «Марш», стартуют оба звена ГДЗС и двигаются согласно схемы (рис. № 3).

Ручной инструмент переносится любым удобным способом, при этом не допускается его переноска между ДАСК и телом газодымозащитника.

При подъеме (спуске) по лестницам необходимо двигаться по ступеням.

Первое звено ГДЗС, стартует совместно с постовым на посту безопасности, двигается согласно схемы, входит во вторую надстройку и производит разбор конструкций (ящиков), укладывая каждый элемент в обозначенное для него место. После разборки конструкция (ящиков) и обнаружения газового баллона, один из газодымозащитников передаёт его постовому на посту безопасности. После получения газового баллона постовой на посту безопасности устанавливает его в обозначенное место. После того как баллон уложен звено ГДЗС поднимается по внутренней лестнице на второй этаж надстройки, переходит на первую надстройку и продолжает выполнять упражнение согласно схемы. Не допускается падение баллона и удары его об

элементы конструкций. В случае если ни один из элементов не уложен на обозначенное место, упражнение считается невыполненным.

Постовому на посту запрещается входить в помещение второй надстройки.

Второе звено ГДЗС запускает электрогенератор, проводит прокладку кабельной линии и устанавливает мачту освещения около места проведения работ (должна обеспечиваться устойчивая работа генератора и прожектора (-ов) от момента его запуска до окончания выполнения упражнения, при этом электрогенератор должен всё время находиться в установленном месте за линией старта), одевают лицевую часть (спасательное устройство) ДАСВ на «пострадавшего» (допускается одновременно организовывать освещение и одевать на «пострадавшего» лицевую часть (спасательное устройство) ДАСВ). После этого газодымозащитники производят снятие элементов конструкции с «пострадавшего» и укладку этих конструкций в обозначенное место. Далее газодымозащитники кладут спинальный щит около «пострадавшего», берут пострадавшего в трех точках (верхняя часть тела, средняя часть тела и ноги), двумя руками в каждой из точек, и по команде одного из газодымозащитников укладывают на носилки (спинальный щит), закрепляют крепежными ремнями не менее чем в четырех обозначенных местах (голова, плечевой и тазобедренный отделы, отдел голени), допускается крепление головы штатным удерживающим устройством (не допускается использование в качестве крепежных ремней поясов пожарного, веревок, различных резинок) и двигаются с ним к обозначенному месту за линию старта. При переноске «пострадавшего» не допускаются падение ДАСВ на землю и укладка его на «пострадавшего», руки должны находиться вдоль или на теле, не допускается закрепление ремня на шее «пострадавшего», удары частями тела и (или) их переламывание об элементы конструкций и ручной инструмент, землю, свисание с носилок (спинального щита) рук, ног, головы, удары по «пострадавшему».

Звено ГДЗС, выполнившее первым свой элемент, берет ПТВ (напорные рукава \varnothing 51 мм, перекрывной ручной ствол и двигается согласно схемы, при этом первому звену ГДЗС допускается спуститься со второго этажа первой надстройки. Постовому на посту безопасности разрешается подносить напорные рукава \varnothing 51 мм, перекрывной ствол на второй этаж палубной надстройки. Звено ГДЗС на втором этаже подсоединяет рабочую рукавную линию к разветвлению. Перед входом в «непригодную для дыхания зону» (вход в палубную надстройку) газодымозащитник проверяет наличие воды в рабочей линии путем кратковременного открытия ствола, при этом визуально должен быть виден выход струи воды, давление воды в рукавных линиях будет составлять не менее 3-х атм. В момент входа звена ГДЗС в задымленную зону все газодымозащитники звена ГДЗС и постовой на посту безопасности должны находиться на площадке второго этажа.

Звено ГДЗС проводит разведку в помещениях 2-го и 1-го этажей палубной надстройки с рабочей линией заполненной водой, при этом не допускается перекрытие воды в рабочей линии (запрещается перекрывать вентиль разветвления при нахождении газодымозащитников в (на) палубной надстройке) после входа в «непригодную для дыхания среду».

Постовому на посту безопасности разрешается оказывать помощь звену ГДЗС в прокладке рабочей рукавной линии, при этом он должен находиться перед входом в «непригодную для дыхания среду», на площадке второго этажа, со стороны установки разветвления, с момента входа звена ГДЗС в надстройку, до момента финиша. В случае появления свища в рабочей линии постовому на посту безопасности допускается установить рукавный зажим, при этом он должен находиться перед входом в «непригодную для дыхания среду».

Звено ГДЗС в зоне 2-го этажа находит трап на 1-й этаж, спускается на 1-й этаж палубной надстройки и проводит прокладку рабочей линии до позиции «ствольщика». Допускается возврат газодымозащитника (-ов) в помещения палубной надстройки для прокладки рабочей линии. Не допускается движение газодымозащитников при отсутствии проложенной рабочей линии.

Звено ГДЗС вторым окончившее выполнение упражнения двигается согласно схемы, вдоль рабочей линии к позиции ствольщика первого звена ГДЗС, звену ГДЗС разрешается оказывать помощь в прокладке рукавной линии.

После сбора всех газодымозащитников двух звеньев ГДЗС внутри обозначенной зоны (на неокрашенном асфальтовом покрытии) ствольщик приступает к ликвидации «очага пожара». Во время работы по ликвидации условного «очага пожара» ствольщик и остальные газодымозащитники звеньев ГДЗС должны быть в обозначенной позиции в полном составе.

В случае необходимости изменить давление в рукавных линиях, постовой на посту безопасности подает команду водителю на повышение или понижение давления, но не менее 3 атм.

Результат определяется временем с момента старта до заполнения электронной мишени водой, а так же наложенным штрафным временем. По окончании выполнения упражнения газодымозащитники выключаются из СИЗОД, совместно с постовым на посту безопасности и водителем в кратчайшие сроки убирают ПТВ и О, рукавные линии.

Примечания:

1. «Непригодная для дыхания среда» - это зона от входа в палубную надстройку, до электронной мишени (финиша).

2. Каждая команда прибывает с огнетушителями ОП-4(з), в количестве, не менее 2-х штук.

3. У каждого газодымозащитника должен быть индивидуальный фонарь (закреплен на шлеме пожарного, на ремнях подвесной системы ДАСВ или на боевой одежде), у командира звена – групповой (расположен на газодымозащитнике, не допускается его нахождение на ДАСВ, в карманах чехлов, боевой одежды, продевать пожарный пояс в ручку фонаря).

Фонарь пожарный групповой – осветительный прибор, обладающий мощным источником света, оснащенный ремнем и ручкой для переноски и имеющий относительно большую массу и значительные размеры, предназначенный для вооружения группы людей (отделения, звена ГДЗС). Примеры группового фонаря – фонари ФОС, ФПС, ФЭГ, ФЭП, Streamlight Fire Vulcan, Streamlight Vulcan, LS-CT65M и т.п.

Фонарь пожарный индивидуальный – осветительный прибор, обладающий более слабым источником света по сравнению с групповым фонарем, имеющий небольшие массу и размеры и предназначенный для

индивидуального использования. Может быть оснащен элементами для крепления на каску или боевую одежду. Примеры индивидуального фонаря – фонари ФПНИ «Экотон-15», PELI SabreLite™, PELI Little Ed, Pelican, Streamlight Propolymer, LS-A2M, LS-HT61 и т.п

4. При выполнении упражнений оборудование должно соответствовать следующим требованиям:

штурмовой топор: масса – не менее 3,5 кг., длина инструмента – не менее 80 см;

ручной инструмент типа «Halligan tool»: длина инструмента – не менее 70 см.

5. Если газодымозащитник(и) допустил(и) грубое нарушение требований мер безопасности повлекшее травмирование участника(-ов) соревнований и невозможность дальнейшего участия его (их) в соревнованиях, то звено ГДЗС снимается с упражнения, упражнение считается невыполненным.

6. В случае нарушения участником (участниками) соревнования требований Правил по охране труда и (или) приказа МЧС России от 09.01.2013 №3, ведущее к «травмированию» газодымозащитников, выполнение упражнения звеном ГДЗС прекращается до устранения данного нарушения. При этом время выполнения упражнения не останавливается.

7. Во время выполнения упражнения запрещается снимать средства защиты рук пожарного, расстегивать и снимать шлем пожарного.

8. В случае выхода ДАСК из строя при выполнении упражнения замена на резервный не допускается, выполнение упражнения останавливается и считается невыполненным.

9. В случае разрыва (поломки пряжки) поясного ремня и (или) плечевых ремней ДАСК газодымозащитнику разрешается продолжить движение до окончания выполнения упражнения, при этом штрафное время не начисляется.

10. В случае если у одного из газодымозащитников давление в баллоне ДАСК составляет 0 кгс/см² (МПа, бар), то судья останавливает выполнение Упражнения и оно считается невыполненным.

11. В случае отсоединения разъема дыхательных шлангов (клапанной коробки) от лицевой части ДАСК, во время выполнения упражнения, выполнение упражнения отделением ГДЗС прекращается до устранения данного нарушения. При этом время выполнения упражнения не останавливается и начисляется штрафное время согласно Таблице.

12. Если во время выполнения упражнения один из газодымозащитников снял лицевую часть ДАСК (действие с лицевой частью позволяющее сделать вдох из окружающей среды), то упражнение считается невыполненным.

13. Во время выполнения упражнений запрещается снимать средства защиты рук пожарного, расстегивать и (или) снимать шлем пожарного.

14. В случае ослабления натяжения цепи или крепления шины пилы цепной, при выполнении Упражнения 1 допускается устранение данной неисправности. Устранение проводит любой из газодымозащитников звена ГДЗС. При этом время выполнения упражнения не останавливается.

15. В случае нарушения целостности рабочей линии, при выполнении Упражнения № 2, не позволяющей ликвидировать «очаг пожара», отделению ГДЗС разрешается выйти из палубной надстройки, в полном составе, со

стороны установки разветвления, провести сборку рабочей линии с использованием резервных рукавов и ствола. Перед повторным входом в «непригодную для дыхания зону» газодымозащитник проверяет наличие воды в рабочей линии путем кратковременного открытия ствола, при этом визуально должен быть виден выход воды. Далее звено ГДЗС движется согласно схемы (рис. № 3). Допускается переноска постовым на посту безопасности резервных рукавов и ствола от линии старта до разветвления.

16. При нарушении схемы движения по одному из элементов за каждого газодымозащитника начисляется штрафное время согласно Таблице.

17. В случае, если в момент окончания выполнения Упражнения 2 (завершения заполнения мишени водой) ствольщик или (и) остальные газодымозащитники звена ГДЗС находятся вне обозначенной зоны, то упражнение считается невыполненным.

18. Пострадавший считается уложенным, если носилки (спинальный щит) лежит в границах обозначенного места.

19. Если при выполнении Упражнения 2 пострадавший не уложен в обозначенное место, то упражнение считается невыполненным.

20. Если при выполнении Упражнения 2 газодымозащитник (-и) не прошли палубную надстройку, то упражнение считается невыполненным.

21. В случае, если в момент окончания выполнения Упражнения 2 (завершения заполнения мишени водой) ствольщик, газодымозащитник (-и) звеньев ГДЗС или (и) ствол находятся вне обозначенной зоны, то упражнение считается невыполненным.

22. Если во время выполнения Упражнения 2 газодымозащитники начали движение в «непригодную для дыхания среду» с не соединенными между собой рукавами, не подсоединенным к рукавной линии стволом, не подсоединенной к трехходовому разветвлению рукавной линией, то упражнение считается невыполненным.

23. В случае если звено ГДЗС не выполнило свой элемент упражнения, то оно считается невыполненным.

24. В случае наличия одинаковых результатов высшее место присуждается команде, чей суммарный возраст выше.

25. В элементы конструкций и экипировки могут вноситься изменения, о чем судья доводит до участников перед началом выполнения упражнений.

Таблица штрафного времени, начисляемого за нарушения условий выполнения упражнений

Если одно из упражнений является невыполненным, то команда отстраняется от участия в соревнованиях результат показанный ей аннулируется, занятое место не определяется.

№ п/п	Нарушение	Штрафное время, сек.
1.	Нахождение в зоне выполнения упражнения представителей команд, резервных газодымозащитников и прочих лиц относящихся к команде без согласования со старшим судьей соревнований (за каждый факт).	60 + удаление лица допустившего нарушение
2.	Нарушение времени подготовки к выполнению упражнения.	60
3.	Прочие нарушения газодымозащитником (-ами) условий выполнения упражнений (за каждый факт).	30
4.	Нарушение порядка движения по лестницам (за каждый факт).	30
5.	Утеря снаряжения при выполнении упражнений (за каждую единицу).	30
6.	Неверно поданная команда на проведение рабочей проверки или на включение звена ГДЗС, доклад газодымозащитника о готовности (за каждый факт).	15
7.	При выполнении упражнения снимались средства защиты рук пожарного, расстегивался и снимался шлем пожарного (за каждый факт).	30
8.	Выведение из строя механизированного инструмента, СИЗОД по вине газодымозащитника.	300
9.	Отсоединение разъема дыхательных шлангов (клапанной коробки) от лицевой части ДАСК (за каждый факт).	15
10.	Нарушение схемы движения при выполнении упражнений (за каждый факт).	300
Упражнение № 1		
11.	Пересечение контрольной линии до полного закрытия вентиля (за каждый факт).	15
12.	Падение огнетушителя (ей) с площадки эстакады (за каждый факт).	30
13.	Повторное возгорание противня после преодоления замыкающим звена ГДЗС снаряда №2 до финиша звена	180
14.	Одновременное тушение жидкости двумя огнетушителями.	120
15.	Пересечение газодымозащитником (-ами) горящего противня или его тушение выполнено не в полном объеме.	240
16.	Начало движения по лабиринту до полного открытия вентиля трехходового разветвления (за каждый факт).	15
17.	Нарушение порядка подъема и спуска на снаряде №3 «лабиринт» (за каждый факт).	30
18.	Начало движения газодымозащитника (-ов) не поставив пилу в обозначенное место, до того, как её двигатель заглушен (за каждый факт).	15

19.	Распил цепной пилой вне обозначенного места.	15
20.	Вскрытие двери началось до спуска всех газодымозащитников на землю.	30
21.	Вскрытие двери вне обозначенного места.	30
22.	Двигатель пилы работает после прохода в проем всех газодымозащитников звена ГДЗС.	30
23.	Нахождение газодымозащитников (постового на посту безопасности), любой части тела, не за спиной газодымозащитника производящего резку, направление движущейся режущей части пилы на газодымозащитника (постового на посту безопасности) (за каждый факт).	15
24.	При финишировании звена ГДЗС не полностью закрыт вентиль системы орошения или открыт вентиль трехходового разветвления.	50
Упражнение № 2		
25.	Нарушение условий выполнения упражнения постовым на посту безопасности (за каждый факт).	15
26.	Выход звена ГДЗС из надстройки до того, как газовый баллон уложен в обозначенное место.	30
27.	Падение газового баллона и (или) удар его о конструкции (за каждый факт).	30
28.	Падение мачты с прожектором (-ами).	30
29.	Нарушение условий переноски пострадавшего (за каждый факт, отдельно засчитывается штрафное время за свисающие голову, каждую руку и ногу).	30
30.	Падение на «пострадавшего» элементов конструкций (за каждый факт).	30
31.	Укладка ДАСВ на пострадавшего, падение ДАСВ на землю (за каждый факт).	10
32.	Газодымозащитники приступили к разборке конструкций до одевания спасательного устройства (лицевой части) и (или) установки и начала работы прожекторов.	35
33.	Спасательное устройство одето не полностью или снялось при перемещении «пострадавшего».	30
34.	Элементы конструкций уложены вне обозначенного места (за каждый факт)	20
35.	Элементы конструкций (ящики) в надстройке уложены вне обозначенного места (за каждый факт).	50
36.	Газодымозащитники начали движение в «непригодную для дыхания среду» с не соединенными между собой рукавами, не подсоединенным к рукавной линии стволом, не подсоединенной к трехходовому разветвлению рукавной линией (за каждый факт).	240
37.	Газодымозащитники начали движение не проверив наличие воды в линии.	30
38.	Вход во 2-й этаж надстройки до подъема всех газодымозащитников и (или) постового на посту безопасности на площадку.	30
39.	Ствольщик приступил к ликвидации (производит ликвидацию) «очага пожара» до того, как «пострадавший» был уложен в обозначенное место, до момента сбора отделения ГДЗС в полном составе в	60

	обозначенном месте, до момента переноски ствола в обозначенное место (за каждый факт).	
40.	Прекращение работы генератора и (или) полное отсутствие освещения в момент наполнения мишени водой.	30
41.	Перекрытие вентиля разветвления при нахождении звена ГДЗС в (на) палубной надстройке.	240

Подведение итогов соревнования

Подведение итогов соревнования и выявление победителей производится по наименьшему суммарному времени выполнения всех упражнений и наложенному штрафному времени.

Начальник управления организации пожаротушения
и проведения аварийно-спасательных работ
Главного управления МЧС России
по городу Санкт-Петербургу
полковник внутренней службы

И.А. Улубиков

Рисунок №1

СХЕМА ПРОХОЖДЕНИЯ ПОЛОСЫ ПСИХОЛОГИЧЕСКОЙ ПОДГОТОВКИ ПЕРВЫМ ЗВЕНОМ ГДЗС (УПРАЖНЕНИЕ № 1)

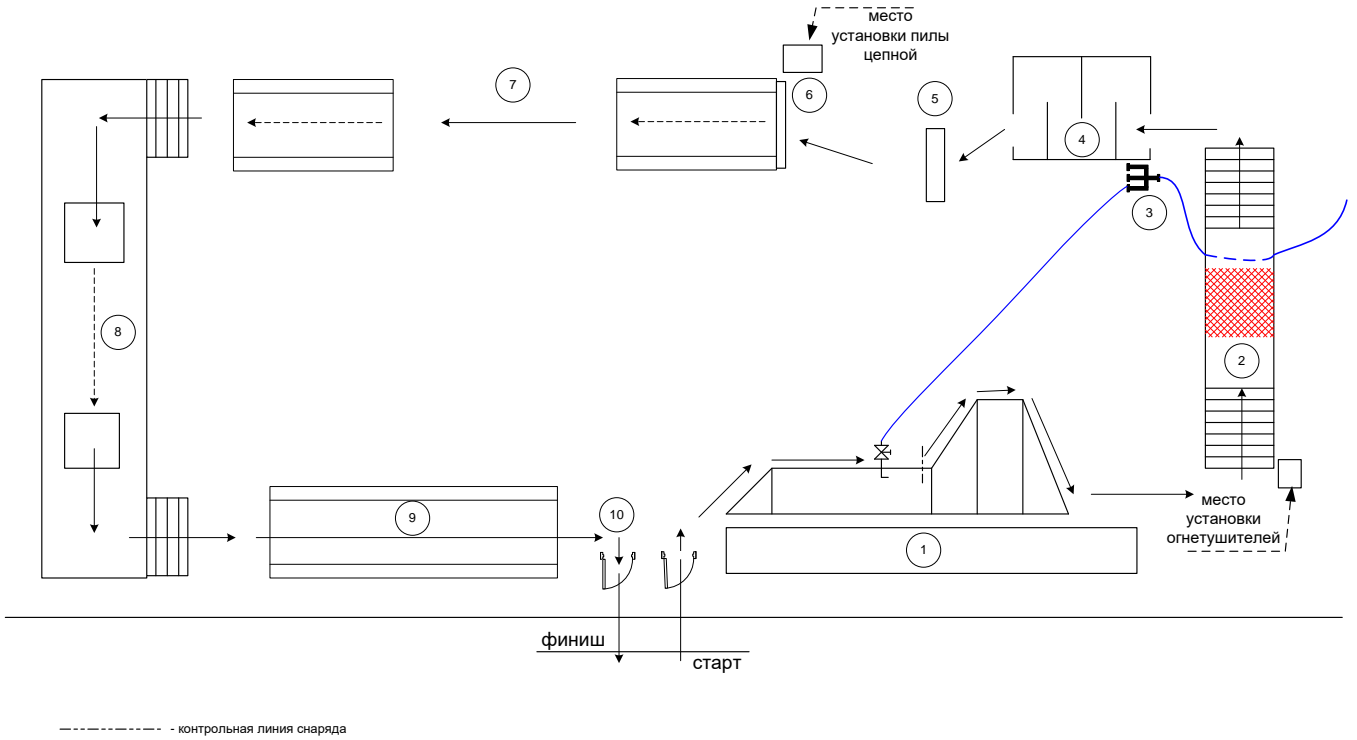


Рисунок №2

СХЕМА ПРОХОЖДЕНИЯ ПОЛОСЫ ПСИХОЛОГИЧЕСКОЙ ПОДГОТОВКИ ВТОРЫМ ЗВЕНОМ ГДЗС (УПРАЖНЕНИЕ № 1)

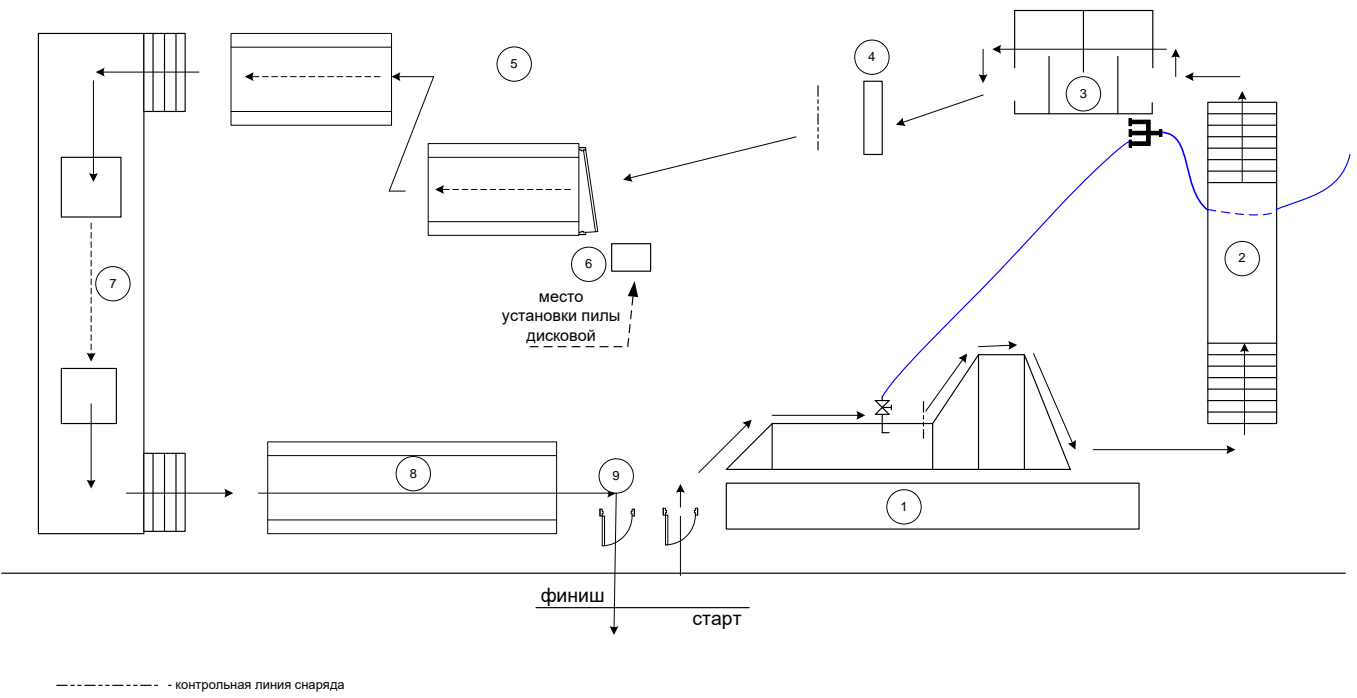
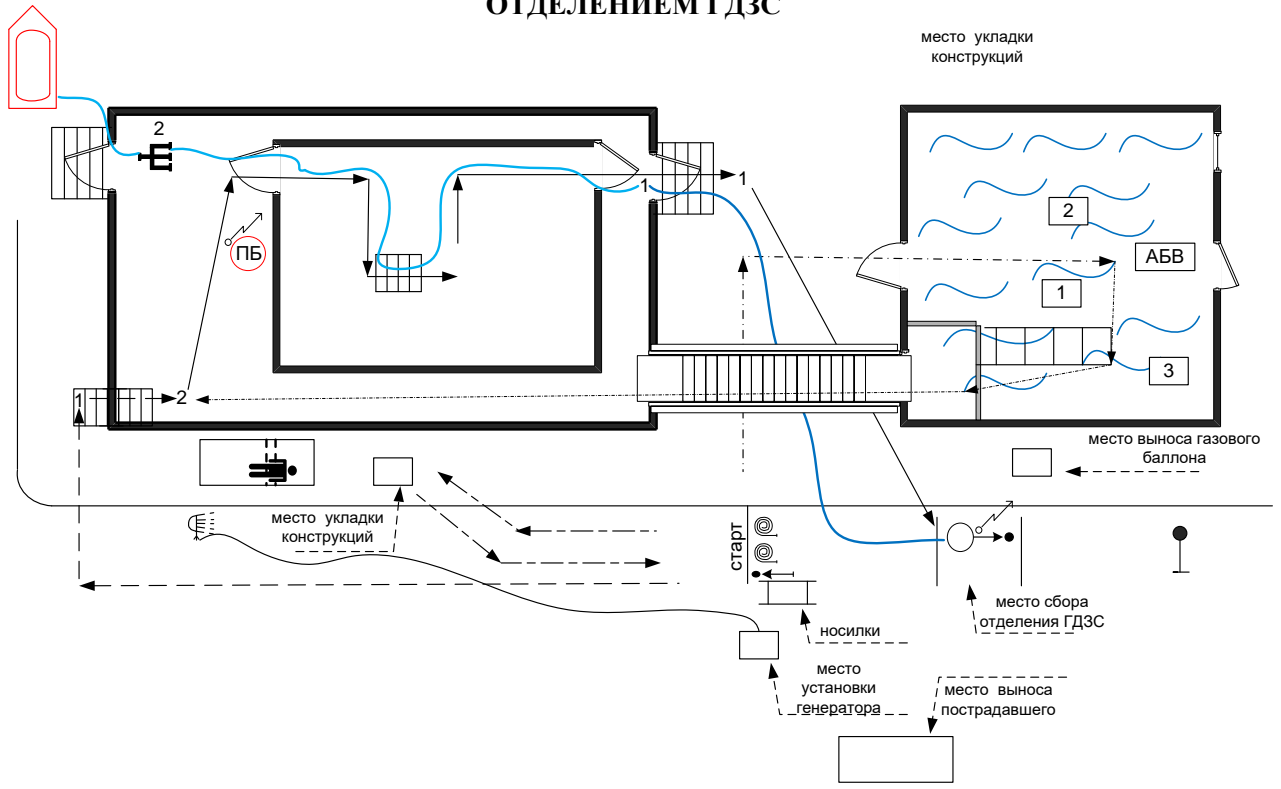


Рисунок №3

СХЕМА ПРОХОЖДЕНИЯ УПРАЖНЕНИЯ №2 ОТДЕЛЕНИЕМ ГДЗС



- ← - - - - - направление движения первого звена ГДЗС
- ← - - - - - направление движения второго звена ГДЗС
- ← - - - - - направление движения звеньев ГДЗС